

AUTORIZACIÓN PARA COLOCAR MARCA DE CERTIFICACIÓN

Este documento autoriza la aplicación de la Marca de Certificación mostrada abajo al Producto Cubierto descrito abajo en este mismo documento cuando esta hecho de acuerdo con la lista autorizada, incluyendo especificaciones de manufactura/mecanizado, y bajo las condiciones establecidas en el Acuerdo de Certificación y la lista autorizada, incluyendo las Especificaciones de Manufactura/Mecanizado. Esta autorización también aplica a los modelos múltiples enlistados identificados en la página de correlación de la lista autorizada.

Número de Cliente: 18470 Número de Reporte: 3067241 j9918693, 3175733SAT-005A, -005C, 3175733SAT-005B, -005D

Centro de Evaluación: Intertek (Elmendorf)

Solicitante/Lista Básica: National Gypsum Company
2001 Rexford Road
Charlotte, NC 28211
Keith Poerschke, Única planta: Andrew Adams
704-551-5807
704-551-5760

Producto Cubierto: NGC PermaBase® Cement Board

Estándares de Pruebas: :UBC 7-1 (1997):NFPA 251 (2006):CAN / ULC S101
(2007):CAN /ULC S102 (2007):ASTM E119
(2008a):ASTM E84 (2009)

Este documento es propiedad de los Servicios de Pruebas de Intertek y no es transferible. La reproducción de este documento puede ser hecha solamente por el solicitante. La Marca de Certificación puede ser aplicada solamente en la locación mostrada debajo de la parte autorizada para aplicar la marca.

Este documento reemplaza todas las autorizaciones para colocar marca de certificación previas para el número de reporte señalado.

Esta autorización para colocar marca de certificación es para el uso exclusivo del cliente de Intertek y es facilitada en virtud del acuerdo de certificación entre Intertek y su Cliente. La responsabilidad y obligación de Intertek está limitada a los términos y condiciones del acuerdo. Intertek no asume ninguna responsabilidad con cualquier parte, que no sea para el Cliente conforme al acuerdo, por pérdida, gasto o daño ocasionado por el uso de esta autorización para colocar marca de certificación. Solo el cliente está autorizado para permitir copiar o distribuir esta autorización para colocar marca de certificación y por lo tanto el único autorizado para hacerlo en su totalidad. El uso de la Marca de Certificación de Intertek está restringido a las condiciones establecidas en el acuerdo y en esta autorización para colocar marca de certificación. Cualquier uso adicional del nombre de Intertek para la venta o publicidad del material, producto o servicio probado deberá ser aprobado por escrito por Intertek. Las Evaluaciones iniciales a la fábrica y el Seguimiento a los Servicios que presta son con el propósito de asegurar el uso apropiado de la Marca de Certificación conforme al acuerdo, no son con propósitos de control de calidad de la producción y no le restan al cliente la responsabilidad de cumplir con sus obligaciones al respecto.

Autorizado por:

Ing. Mario Zamacona M.
Gerente General Intertek C&E Mexico



Listado de Secciones: MATERIALES PARA LA CONTRUCCIÓN CON SUPERFICIE DE CARACTERÍSTICAS DE QUEMADO

INSTALACIONES DE MURO

Código CSI: 09 20 00 Yeso y Panel de Yeso

Descripción: DESCRIPCIÓN DEL PRODUCTO

El Panel es un producto construido a base de cemento aligerado reforzado con fibra de vidrio por ambas caras. El núcleo está hecho de una mezcla de perlas de poliestireno, arena, y cemento Portland. Una malla, resistente al álcali, es colocada en la superficie de cada lado para darle fuerza de flexión. Está curado en un ambiente húmedo para asegurar que desarrolle la fuerza suficiente.

DETALLES DEL PRODUCTO

NOMBRE COMERCIAL

PermaBase®, o UNIPAN®, o DuraBacker™.

TIPOS DE CARA

Malla de fibra de vidrio resistente al álcali.

La malla inferior está embebida en la mezcla de cemento y la malla superior está mecánicamente embebida dentro del núcleo.

Mezcla de Cemento: Es una mezcla de agua, cemento y otros aditivos.

TIPO DE NÚCLEO

El núcleo está compuesto de una mezcla de cementos, perlas de poliestireno, arena/agregados, agua y otros aditivos.

TAMAÑOS

Espesor Nominal: ½"

Mínimo para ½"; no menos de =.480 (Excluyendo el borde biselado).

Mayores espesores son permitidos

Dimensiones: 3'x5' ó 4'x8' (otras dimensiones están disponibles por orden especial).

PESO

3.00 +/- 0.17 lbs./sq.ft. (basados en el espesor de ½")

PermaBase® * Panel de cemento

UNIFIX®** UNIPAN®** Panel de Cemento.

Durabacker™

CLASIFICADO COMO CARACTERÍSTICAS DE QUEMADO EN SUPERFICIE

Panel de Cemento

Propagación de la flama 0

Desarrollo de Humo 0

*Marcas registradas de National Gypsum Co.

ESCUDOS AL CALOR

Escudo al calor, Modelos PermaBase® Panel de cemento, UNIFIX® UNIPAN®** Panel de Cemento, Durabacker™.

*Marcas Registradas de National Gypsum Co.



PARTE(S) AUTORORIZADAS POR EL
MANUFACTURADOR PARA APLICAR LA MARCA:
PermaBase de Américas
Carretera Monterrey – Monclova km. 11.5
El Carmen, Nuevo León, México
C.P. 66560
Eduardo Suárez Martínez
81.8305.3815

PARTE(S) AUTORIZADAS POR OTRAS
PARTES PARA APLICAR LA MARCA:
Ninguno

esuarez@qpromax.com

ÍNDICE DE DIBUJOS
NG/WA 60-01, NG/WA 60-02, NG/WA 120-01

INSTALACIONES DE MURO

NATIONAL GYPSUM CO. – Charlotte, NC USA

DESIGN NO. NG/WA 60-01

DESIGN NO. NG/WA 60-01
CLASIFICACIÓN DE INSTALACIÓN – 1 HORA, SIN PORTAR/INSTALACIÓN DE MURO ASIMÉTRICA

DRAWING #1 ATMs PAGE 7

DRAWING #2 ATMs PAGE 7

1.	Postes: De Acero, en forma "C", 3-5/8" de ancho, 1-1/4" de flanco, fabricado de una lamina galvanizada de acero calibre 0.019", espaciados cada 16"
2.	Aislamiento: Lana Mineral de 3" de espesor, colocado entre las cavidades de los postes.
3.	Panel de Cemento*: Permabase® de 1/2", Durabacker™ o UNIFIX® UNIPAN®, aplicado ya sea horizontal o verticalmente, formando juntas escalonadas a aquellos del muro del lado opuesto, sujetados con tornillos 1-1/4" resistentes al álcali Tipo S para paneles de cemento, utilice tornillos S-12 para aceros de calibre 0.032" o mayor, espaciados cada 8". Todas las juntas se encuentran encintadas con un compuesto base y todas las cabezas de los tornillos van embebidas con el mismo compuesto base.
4.	Panel de Yeso: 5/8" del Tipo X, aplicado verticalmente, formando juntas escalonadas a aquellos del muro del lado opuesto, sujetados con tornillos 1-1/4" Tipo S para paneles de yeso, utilice tornillos S-12 para aceros de calibre 0.032" o mayor, espaciados cada 8". Todas las juntas se encuentran encintadas con un compuesto para juntas y todas las cabezas de los tornillos van embebidas con el mismo compuesto.
5.	Recubrimiento Cerámico: De un 1/4" de espesor, las juntas rellenas con boquilla, sujetados con mortero de cemento portland modificado con latex o con adhesivo orgánico Tipo I ANSI-A136.1, aplicado con una llana dentada de 1/4".

*Componente mostrando la marca de certificación de Warnock Hersey



DESIGN NO. NG/WA 60-02

DESIGN NO. NG/WA 60-02
CLASIFICACIÓN DE INSTALACIÓN- 1 HORA, SIN PORTAR/INSTALACIÓN DE MURO ASIMÉTRICA

DRAWING #1 ATMs PAGE 9

DRAWING #2 ATMS PAGE 9

1.	Postes: De Acero, en forma "C", 3-5/8" de ancho, 1-1/4" de flanco, fabricado de una lamina galvanizada de acero calibre 0.019", espaciados cada 16"
2.	Aislamiento: Lana Mineral de 3" de espesor, colocado entre las cavidades de los postes.
3.	Panel de Cemento*: Permabase ® de 1/2", Durabacker™ o UNIFIX® UNIPAN®, aplicado ya sea horizontal o verticalmente, formando juntas escalonadas a aquellos del muro del lado opuesto, sujetos con tornillos 1-1/4" resistentes al álcali Tipo S para paneles de cemento, utilice tornillos S-12 para aceros de calibre 0.032" o mayor, espaciados cada 8". Todas las juntas se encuentran encintadas con un compuesto base y todas las cabezas de los tornillos van embebidas con el mismo compuesto base.
4.	Panel de Yeso: 5/8" del Tipo C, aplicado ya sea horizontal o verticalmente, formando juntas escalonadas a aquellos del muro del lado opuesto, sujetos con tornillos 1-1/4" Tipo S para paneles de yeso, utilice tornillos S-12 para aceros de calibre 0.032" o mayor, espaciados cada 8". Todas las juntas se encuentran encintadas con un compuesto para juntas y todas las cabezas de los tornillos van embebidas con el mismo compuesto.
5.	Recubrimiento Cerámico: De un 1/4" de espesor, las juntas rellenas con boquilla, sujetos con mortero de cemento portland modificado con latex o con adhesivo orgánico Tipo I ANSF-A136.1, aplicado con una llana dentada de 1/4".

*Componente mostrando la marca de certificación de Warnock Hersey



DESIGN NO. NG/WA 120-01

DESIGN NO. NG/WA 120-01

CLASIFICACIÓN DE INSTALACIÓN- 2 HORAS, SIN PORTAR/INSTALACIÓN DE MURO ASIMÉTRICA

DRAWING #1 ATMs PAGE 11

DRAWING #2 ATMS PAGE 11

1.	Postes: De Acero, en forma "C", 3-5/8" de ancho, 1-1/4" de flanco, fabricado de una lamina galvanizada de acero calibre 0.019", espaciados cada 16"
2.	Aislamiento: Lana Mineral de 3" de espesor, colocado entre las cavidades de los postes.
3.	Panel de Yeso: 1/2" del Tipo C, aplicado verticalmente, juntas escalonadas. La capa base sujeta con tornillos para yeso de 1" de largo tipo S, utilice tornillos S-12 para aceros de calibre 0.032" o mayor, espaciados cada 24". La capa de la cara sujeta con tornillos 1-5/8" de largo Tipo S para paneles de yeso, utilice tornillos S-12 para aceros de calibre 0.032" o mayor, espaciados cada 12". Todas las juntas de la capa de la cara se encuentran encintadas con un compuesto para juntas y todas las cabezas de los tornillos de la capa de la cara van embebidas con el mismo compuesto.
4.	Panel de Cemento*: Permabase [®] de 1/2", Durabacker [™] o UNIFIX [®] UNIPAN [®] , aplicado verticalmente, juntas escalonadas. La capa de la cara sujeta con tornillos 1-5/8" de largo resistentes al álcali Tipo S para paneles de cemento, utilice tornillos S-12 para aceros de calibre 0.032" o mayor, espaciados cada 8". Todas las juntas se encuentran encintadas con un compuesto base y todas las cabezas de los tornillos van embebidas con el mismo compuesto base.
5.	Recubrimiento Cerámico: De un 1/4" de espesor, las juntas rellenas con boquilla, sujeta con mortero de cemento portland modificado con latex o con adhesivo orgánico Tipo I ANSI-A136.1, aplicado con una llana dentada de 1/4".

*Componente mostrando la marca de certificación de Warnock Hersey

Evaluados para lo siguiente...

Los listados de diseño están basados en, y soportados por, los reportes de pruebas del propietario. Los reportes de las pruebas definen los detalles de los diseños del propietario los cuales convierten a los listados a ser aplicables solo a los productos especificados en los listados del productor.

A menos que, las instalaciones mostradas en esta sección hayan sido evaluadas de conformidad con los siguientes estándares:

ASTM-E119, Métodos estándar para evaluar las propiedades inflamables de edificios y materiales de construcción.

CAN/ULC-S101, Métodos estándar para evaluar la Resistencia al fuego de edificios y materiales de construcción.

NFPA-251, Pruebas de fuego para edificios y materiales de construcción.

UBC-7-1-94, Estándar de código de construcción uniforme.

UL-263, Pruebas de fuego para edificios y materiales de construcción.

Los diseños listados son los requerimientos mínimos de construcción para alcanzar la clasificación de incendios. A menos que, la clasificación de incendios aplique a las pruebas conducidas por ambos lados.

NOTA: El diseño No. 408 no es usado en esta edición.

**DISCLAIMER: This ATM has been translated from its original form by the client, any discrepancies between this version and the English version are not the responsibility of Intertek. All policies specifically stated in the English version shall be adhered to and followed.

Autorizado por:

Ing. Mario Zamacona M.
Gerente General Intertek C&E Mexico



AUTHORIZATION TO MARK

This authorizes the application of the Certification Mark(s) shown below to the Product Covered described below herein when made in accordance with the authorized Listing Report, including Manufacturing/Machining Specifications, and under conditions set forth in the Certification Agreement and Listing Report, including Manufacturing/Machining Specifications. This authorization also applies to the Multiple Listee model(s) identified on the correlation page of the Listing Report.

Client Number: 18470 **Report Number:** 3067241 j9918693, 3175733SAT-005A,-005C, 3175733SAT-005B,-005D

Evaluation Center: Intertek (Elmendorf)

Applicant/Basic Listee: National Gypsum Company
2001 Rexford Road
Charlotte, NC 28211

Keith Poerschke, Plant only: Andrew Adams
704-551-5807
704-551-5760

Product Covered: NGC PermaBase® Cement Board

Testing Standards: :UBC 7-1 (1997):NFPA 251 (2006):CAN / ULC S101 (2007):CAN / ULC S102 (2007):ASTM E119 (2008a):ASTM E84 (2009)

This document is the property of Intertek Testing Services and is not transferable. Only the Applicant may reproduce this document. The Certification Mark(s) may be applied only at the above noted location of the Party Authorized to Apply the Mark(s).

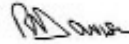


This document supersedes all previous Authorizations to Mark for the noted Report Number.

This Authorization to Mark is for the exclusive use of Intertek's Client and is provided pursuant to the Certification agreement between Intertek and its Client. Intertek's responsibility and liability are limited to the terms and conditions of the agreement. Intertek assumes no liability to any party, other than to the Client in accordance with the agreement, for any loss, expense or damage occasioned by the use of this Authorization to Mark. Only the Client is authorized to permit copying or distribution of this Authorization to Mark and then only in its entirety. Use of Intertek's Certification mark is restricted to the conditions laid out in the agreement and in this Authorization to Mark. Any further use of the Intertek name for the sale or advertisement of the tested material, product or service must first be approved in writing by Intertek. Initial Factory Assessments and Follow up Services are for the purpose of assuring appropriate usage of the Certification mark in

accordance with the agreement, they are not for the purposes of production quality control and do not relieve the Client of their obligations in this respect.

Authorized By: _____



Bob Davison, Certification Manager

Intertek Testing Services NA, Inc.
8431 Murphy Drive, Middleton, WI 53562 USA
Phone 608-824-7440 Fax 608-831-9279

Listing Section(s): BUILDING MATERIALS WITH SURFACE BURNING CHARACTERISTICS

WALL ASSEMBLIES

CSI Code: 09 20 00 Plaster and Gypsum Board

Description: PRODUCT DESCRIPTION

The board is a cementitious, fiber- facings reinforced construction product. The core is made of a mixture of polystyrene beads, sand, and Portland cement. An alkali-resistant mesh is bonded to the surface of each side to give flexural strength. It is cured in a moist environment to insure sufficient strength development.

PRODUCT DETAILS

Trade Name

PermaBase® , or UNIPAN®, or DuraBacker™.

Types Of Facing

Alkali resistant fiberglass mesh

The bottom mesh is embedded in cement slurry and the top mesh is mechanically embedded into the core.

Cement slurry: The slurry is a mixture of water, cement, and other additives.

Type Of Core

The core is made of a mixture of cements, polystyrene beads, sand/aggregates, water, and other additives.

Sizes

Nominal thickness = 1/2"

Minimum for 1/2"; not less than 0.480 (Excluding tapered edge)

Greater thicknesses are allowed.

Typical size: 3'x5' or 4'x8' (other dimensions available on special order)

Weight

3.00 +/- 0.17 lbs./ sq. ft. (based on 1/2" thickness)

PermaBase® * Cement Board.
UNIFIX®* UNIPAN®* Cement Board.

DuraBacker™

CLASSIFIED AS TO SURFACE BURNING CHARACTERISTICS

Cement Board

Flame Spread 0
Smoke Developed 0

*Registered Trade Marks of National Gypsum Co.

HEAT SHIELDS

Heat Shield, Model Nos. PermaBase® Cement Board, UNIFIX® UNIPAN®*
Cement Board, DuraBacker™.

*Registered Trade Marks of National Gypsum Co.

**Party(s) Authorized by
Manufacturer To Apply Mark:**

PermaBase de Americas
Carretera Monterrey - Monclova
km. 11.5
El Carmen, Nuevo Leon, , Mexico
C.P. 66560
Eduardo Suarez Martinez
81.8305.3815

esuarez@gpromax.com

**Party(s) Authorized by Other Parties To Apply
Mark:**

None

DRAWING INDEX

NG/WA 60-01, NG/WA 60-02, NG/WA 120-01

NG/WA 60-01, NG/WA 60-02, NG/WA 120-01

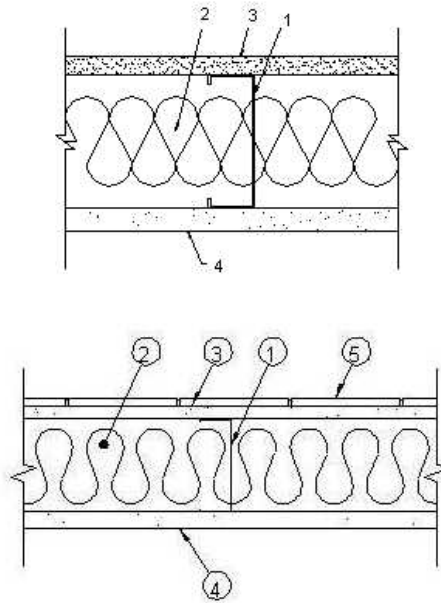
WALL ASSEMBLIES

NATIONAL GYPSUM CO. - Charlotte, NC USA

▼ DESIGN NO. NG/WA 60-01

DESIGN NO. NG/WA 60-01

ASSEMBLY RATING - 1 HOUR, NON-BEARING/UNSYMMETRICAL WALL ASSEMBLY



1.	Studs: Steel, "C" shape, 3-5/8" wide, 1-1/4" legs, fabricated from minimum 0.019" thick galvanized steel, spaced 16" o.c.
2.	Insulation: 3" thick unfaced mineral wool, friction fit into stud cavities.
3.	Cement Board*: 1/2" PermaBase ®, DuraBacker™ or UNIFIX® UNIPAN®, applied horizontally or vertically, with joints staggered to those of opposite side of wall, fastened with 1-1/4" long Type S cement board screws, use S-12 screws for steel thickness of 0.032" or greater, 8" o.c. All joints are taped with a bedding coat and a finish coat and all fastener heads receive one coat of joint treatment.
4.	Gypsum Wallboard: 5/8" Type X, applied vertically, with joints staggered to those of

NG/WA 60-01, NG/WA 60-02, NG/WA 120-01 (page 2 of 6)

Report prepared for: Jessica Joyce (Intertek) on 10/30/2009 3:54:44 PM

opposite side of wall, fastened with 1-1/4" long Type S drywall screws, use S-12 screws for steel thickness of 0.032" or greater, 8" o.c. All joints are taped with a bedding coat and a finish coat and all fastener heads receive one coat of joint treatment.

5. **Ceramic Tile:** Tile 1/4" thick, joints filled with grout, attached with either latex modified Portland cement mortar or ANSI-A136.1 Type I organic adhesive, applied with 1/4" square notched trowel.

*Component bearing the Warnock Hersey Certification Mark

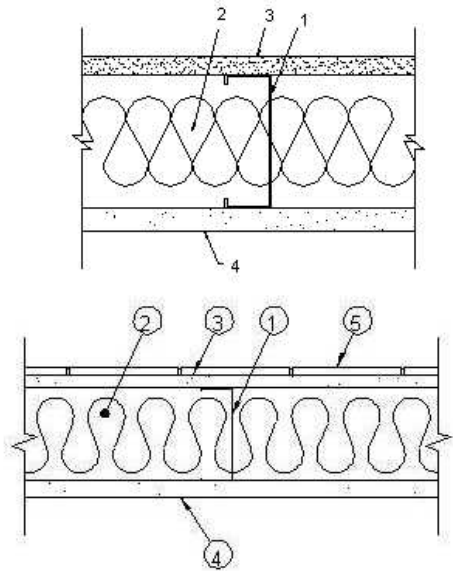
NG/WA 60-01, NG/WA 60-02, NG/WA 120-01 (page 3 of 6)

Report prepared for: Jessica Joyce (Intertek) on 10/30/2009 3:54:44 PM

▼ **DESIGN NO. NG/WA 60-02**

DESIGN NO. NG/WA 60-02

ASSEMBLY RATING - 1 HOUR, NON-BEARING/UNSYMMETRICAL WALL ASSEMBLY



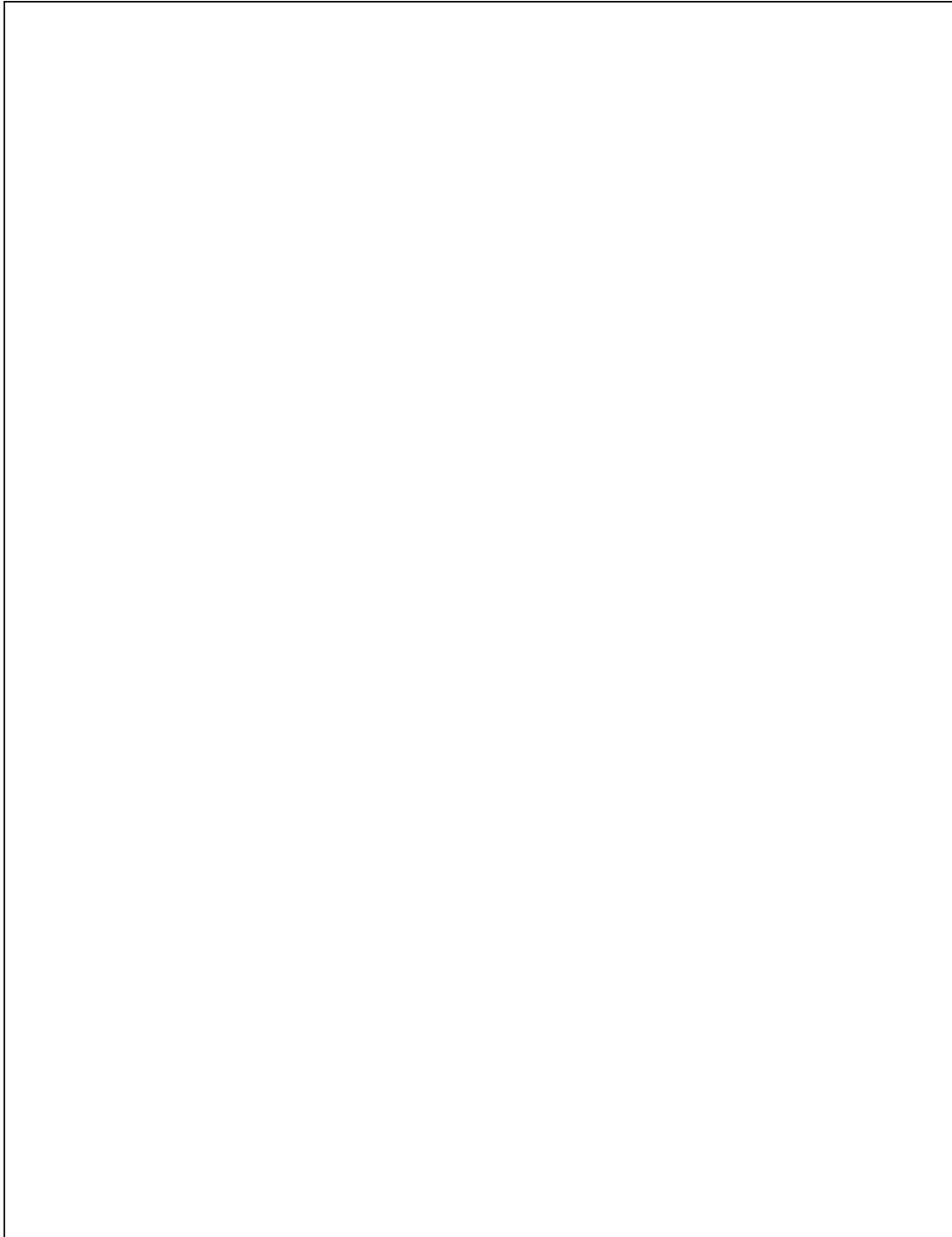
1.	Studs: Steel, "C" shape, 3-5/8" wide, 1-1/4" legs, fabricated from minimum 0.019" thick galvanized steel, spaced 16" o.c.
2.	Insulation: 3" thick unfaced mineral wool, friction fit into stud cavities.
3.	Cement Board*: 1/2" PermaBase®, DuraBacker™ or UNIFIX® UNIPAN®, applied horizontally or vertically, with joints staggered to those of opposite side of wall, fastened with 1-1/4" long type S cement board screws, use S-12 screws for steel thickness of 0.032" or greater, 8" o.c. All joints are taped with a bedding coat and a finish coat and all fastener heads receive one coat of joint treatment.
4.	Gypsum Wallboard: 5/8" type C, applied horizontally or vertically, with joints staggered to those of opposite side of wall, fastened with 1-1/4" long type S drywall screws, use S-12 screws for steel thickness of .032" or greater, 8" o.c. All joints are taped with a bedding coat and a finish coat and all fastener heads receive one coat of joint treatment.
5.	Ceramic Tile: Tile 1/4" thick, joints filled with grout, attached with either latex modified Portland cement mortar or ANSI-A136.1 Type I organic adhesive, applied

NG/WA 60-01, NG/WA 60-02, NG/WA 120-01 (page 4 of 6)

Report prepared for: Jessica Joyce (Intertek) on 10/30/2009 3:54:44 PM

with 1/4" square notched trowel.

*Component bearing the Warnock Hersey Certification Mark

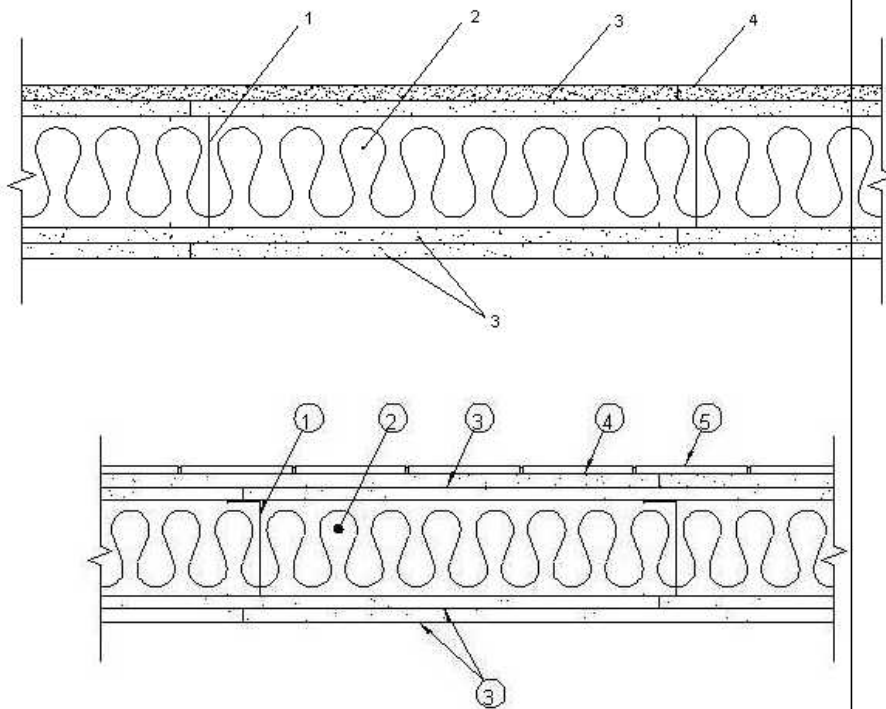


NG/WA 60-01, NG/WA 60-02, NG/WA 120-01 (page 5 of 6)

Report prepared for: Jessica Joyce (Intertek) on 10/30/2009 3:54:44 PM

▼ **DESIGN NO. NG/WA 120-01**

DESIGN NO. NG/WA 120-01
ASSEMBLY RATING - 2 HOUR, NON-BEARING/UNSYMMETRICAL WALL ASSEMBLY



- | | |
|----|---|
| 1. | Studs: Steel, "C" shape, 3-5/8" wide, 1-1/4" legs, fabricated from minimum 0.019" thick galvanized steel, spaced 16" o.c. |
| 2. | Insulation: 3" thick unfaced mineral wool, friction fit into stud cavities. |
| 3. | Gypsum Wallboard: 1/2" Type C, applied vertically, joints staggered. Base layer fastened with 1" long type S drywall screws, use S-12 screws for steel thickness of .032" or greater, 24" o.c., face layer fastened with 1-5/8" long type S drywall screws, use S-12 screws for steel thickness of .032" or greater, 12" o.c. All face layer joints are taped with a bedding coat and a finish coat and all face layer fastener heads receive one coat of joint treatment. |
| 4. | Cement Board*: 1/2" PermaBase® , DuraBacker™ or UNIFIX® UNIPAN®, applied |

NG/WA 60-01, NG/WA 60-02, NG/WA 120-01 (page 6 of 6)

Report prepared for: Jessica Joyce (Intertek) on 10/30/2009 3:54:44 PM

vertically, joints staggered. Face layer fastened with 1-5/8" long type S cement board screws, use S-12 screws for steel thickness of .032" or greater, 8" o.c. All joints are taped with a bedding coat and a finish coat and all fastener heads receive one coat of joint treatment.

5. **Ceramic Tile:** Tile 1/4" thick, joints filled with grout, attached with either latex modified Portland cement mortar or ANSI-A136.1 Type I organic adhesive, applied with 1/4" square notched trowel.

*Component bearing the Warnock Hersey Certification Mark

▼ Evaluated to the following...

Design listings are based on, and supported by, proprietary test reports. The test reports further define proprietary design details which make these listings applicable only to the specified products manufactured by the listed manufacturer.

Unless otherwise noted, the assemblies in this section have been evaluated for conformance to the following standards:

ASTM-E119, Standard Methods of Fire Tests of Building Construction and Materials.
CAN/ULC-S101, Standard Methods of Fire Endurance Tests of Building Construction and Materials.

NFPA-251, Fire Tests of Building Construction and Materials.

UBC-7-1-94, Uniform Building Code Standard.

UL-263, Fire Tests of Building Construction and Materials.

Designs listed are minimum construction requirements to achieve fire rating.

Unless otherwise noted, fire ratings apply to tests conducted on both sides.

NOTE: Design No. 408 is not used in this edition.

Informe de Resultados

Panel de ½" x 4' x 8'

Planta Monterrey
Panel de cemento: ½" x 4' x 8'
Fecha Inicial de Periodo: 03 Febrero 11
Fecha Final de Periodo: 04 Marzo 11
Fecha de Emisión: 14 Marzo 11

Especificaciones físicas	Método de prueba	Objetivo	Unidades	Resultados
MOR seco	Modulo de Ruptura, ANSI A118.9, ASTM-C947, ASTM-C1325	900 <=	psi	1124.8
MOR envejecido	Modulo de Ruptura, ANSI A118.9, ASTM-C947, ASTM-C1325	675 <=	psi	945.21
Nail Pull seco	Nail Pull, ANSI A118.9, ASTM-D1037, ASTM-C473	125 <=	Lbf	133.97
Nail Pull envejecido	Nail Pull, ANSI A118.9, ASTM-D1037, ASTM-C473	90 <=	Lbf	124.34
Flexión	Bajo Criterio interno de National Gypsum Company	<1.1" a 10 lbs	in	0.25
		<4.3" a 40 lbs	in	0.813

"Este informe de resultados corresponde al producto suministrado en las fechas del periodo indicado"

"Este informe de resultados no podrá ser reproducido parcial o totalmente si la aprobación por escrito del Laboratorio"


MII. Javier Eduardo Treviño Robles
Superintendente de Producción y Calidad


Ing. Eduardo Suárez Martínez
Gerente de Planta